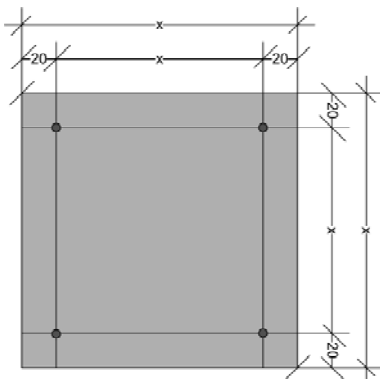


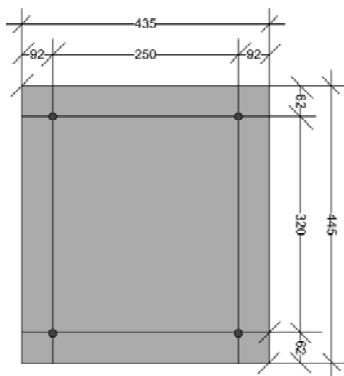
1



Lochmasse für die Wandmontage der flexBox Industrie Wandverteiler (Grösse 1-4). Angaben in Millimeter.

*Mounting dimensions for the flexBox industrial (size 1-4). Specifications in millimeter.*

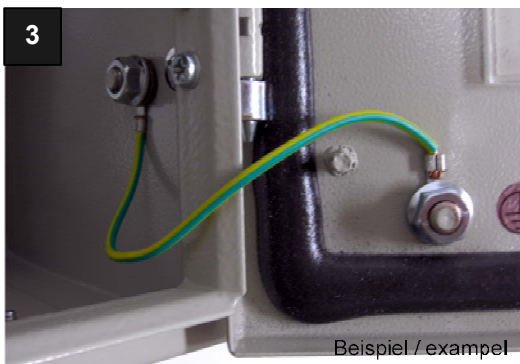
2



Lochmasse für die Wandmontage des flexBox Industrie Wandverteilers Vario (6-eckige Türe). Angaben in Millimeter.

*Mounting dimensions for the flexBox Vario (six-square door). Specifications in millimeter.*

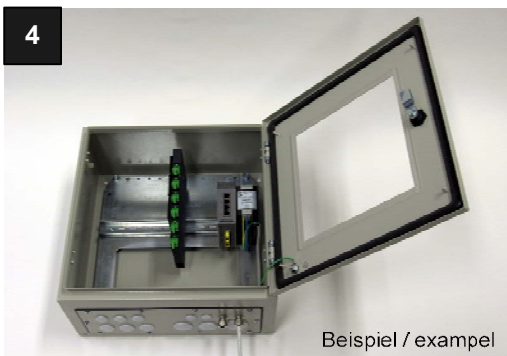
3



Erdung der Türe und Aufkleber anbringen.

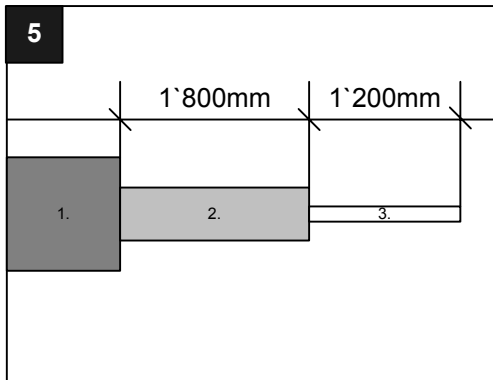
*Connect the grounding between the box and the door.*

4



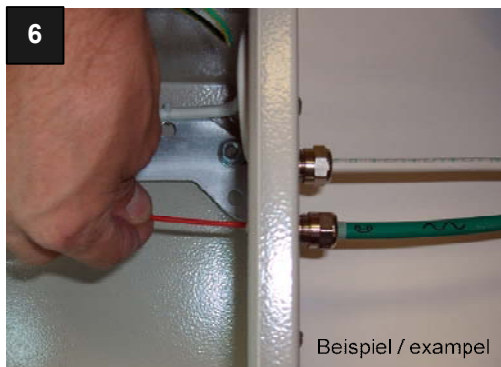
Komponenten auf Hutschiene montieren. Am besten beginnt man rechts mit dem Einsetzten. Zusätzliche Komponente lassen sich später besser anbringen und die Verkabelung ist einfacher.

*Mount now the components on the u-shaped bar. The best way is, to begin from the right side. Later it will be easier to upgrade the flexBox with more components.*



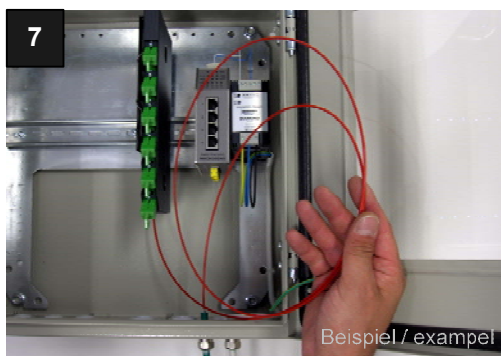
Abisolieren des LWL Kabels:    1. Aussenmantel  
  2. second coating  
  3. Fasern & prime coating

*Dismantle the fibre wire:*        1. outward-shell  
  2. second coating  
  3. fibers & prime coating



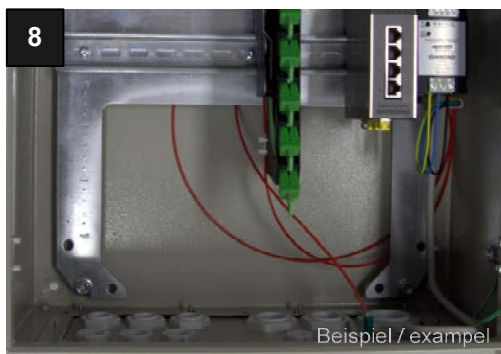
LWL Kabel vorsichtig ohne zu knicken einführen. Bei der Kabelverschraubung auf dem Kabel Klebeband anbringen

*Insert the fiber cable careful, without bend, through the screwed cable gland.*



Eine 8 mit dem LWL Kabel erstellen ohne dabei den vorgeschriebenen mindest Radius zu unterschreiten (Knickgefahr!).

*Make an eight with the wire. Do not fall below the minimum radius value (break-risk!).*



Fertig eingelegtes LWL Kabel – hinter das Hutschienenblech legen (fliegend).

*Put the fibre cable behind the u-shaped bar (overhung).*