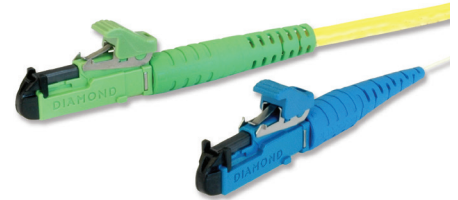


DIAMOND

Lichtwellenleiter Komponenten

F-3000™ Simplex

SINGLE MODE PC/APC
MULTIMODE PC



VERBINDER UND MITTELSTÜCKE

Telekommunikation und die damit verbundene LWL-Technologie entwickeln sich rasant. Um bei zukünftigen Anforderungen bestehen zu können, wurde die F-3000™ Small-Form-Factor (SFF) Stecker Familie entwickelt. SFF Komponenten ermöglichen einen Einbau ähnlich wie bei der RJ-45 Bauweise. Dank den Erfahrungen und positiven Resultaten des Diamond E-2000™ Steckers, beinhaltet der F-3000™ Stecker viele der bekannten und geschätzten Merkmale kombiniert mit der SFF Bauweise.

Der F-3000™ Stecker wurde vor Kurzem als LF3 Stecker standardisiert. Dies, um die mechanische Kompatibilität des F-3000™ Stecker mit dem LC Mittelstück zu erklären und sicherzustellen. Dies erlaubt eine Vielzahl von Anwendungen in bereits existierende Systeme, zu denen in Zukunft weitere kundenspezifische Systemlösungen kommen werden.

ANWENDUNGSBEREICHE

- ▶ Telekommunikations Netzwerke
- ▶ CATV
- ▶ Local Area Networks (LAN)
- ▶ Datenbearbeitungs Netzwerke
- ▶ FTTx

NORMEN STANDARDS

- ▶ IEC 61 754-28 "Fiber optic interconnecting devices and passive components - Type LF3 connector family"
- ▶ EN 50377-16-1 Product specification: Part 16-1: Type LF3 APC simplex terminated on IEC 60793-2-50 category B1.1 and B1.3 single mode fibre with titanium composite ferrule for Category C

The LF3 connector is compatible with all IEC 61 754-20 compliant adapters

ERHÄLTLICH ALS

- ▶ Konfektionierte Stecker
- ▶ Steckerset, (muss mit Diamond Spezialausrüstung gefertigt werden)

SPEZIFIKATIONEN

STANDARD	MULTIMODE 0° PC	SINGLE MODE 0° PC	SINGLE MODE 8° APC	EINHEIT	TESTBEDINGUNGEN
Einfügedämpfung (IL)	typ. 0.15 max. 0.4	typ. 0.1 max. 0.4	typ 0.1 max. 0.4	dB	IEC 61300-3-4; λ = 1300/1550nm
Rückflussdämpfung (RL)	typ. 40	min. 50	min. 70*	dB	IEC 61300-3-6; λ = 1300/1550nm
Reproduzierbarkeit IL		max. ±0.1		dB	IEC 61300-2-2; λ = 1300/1550nm
LOW IL Ausführung		SINGLE MODE 0° PC	SINGLE MODE 8° APC		
Einfügedämpfung (IL)	-	typ. < 0.1 max. 0.15	typ. < 0.1 max. 0.15	dB	IEC 61300-3-4; λ = 1300/1550nm
Rückflussdämpfung (RL)	-	min. 50	min. 85*	dB	IEC 61300-3-6; λ = 1300/1550nm
Lagertemperatur		-40/+90**		°C	

* Gemessen mit Präzisionsreflektometer



DIAMOND SA • Via dei Patrizi 5 • CH-6616 Losone - Schweiz
Tel. +41 91 785 45 45 • Fax +41 91 785 45 00 • e-mail info@diamond-fo.com

www.diamond-fo.com

Änderungen vorbehalten

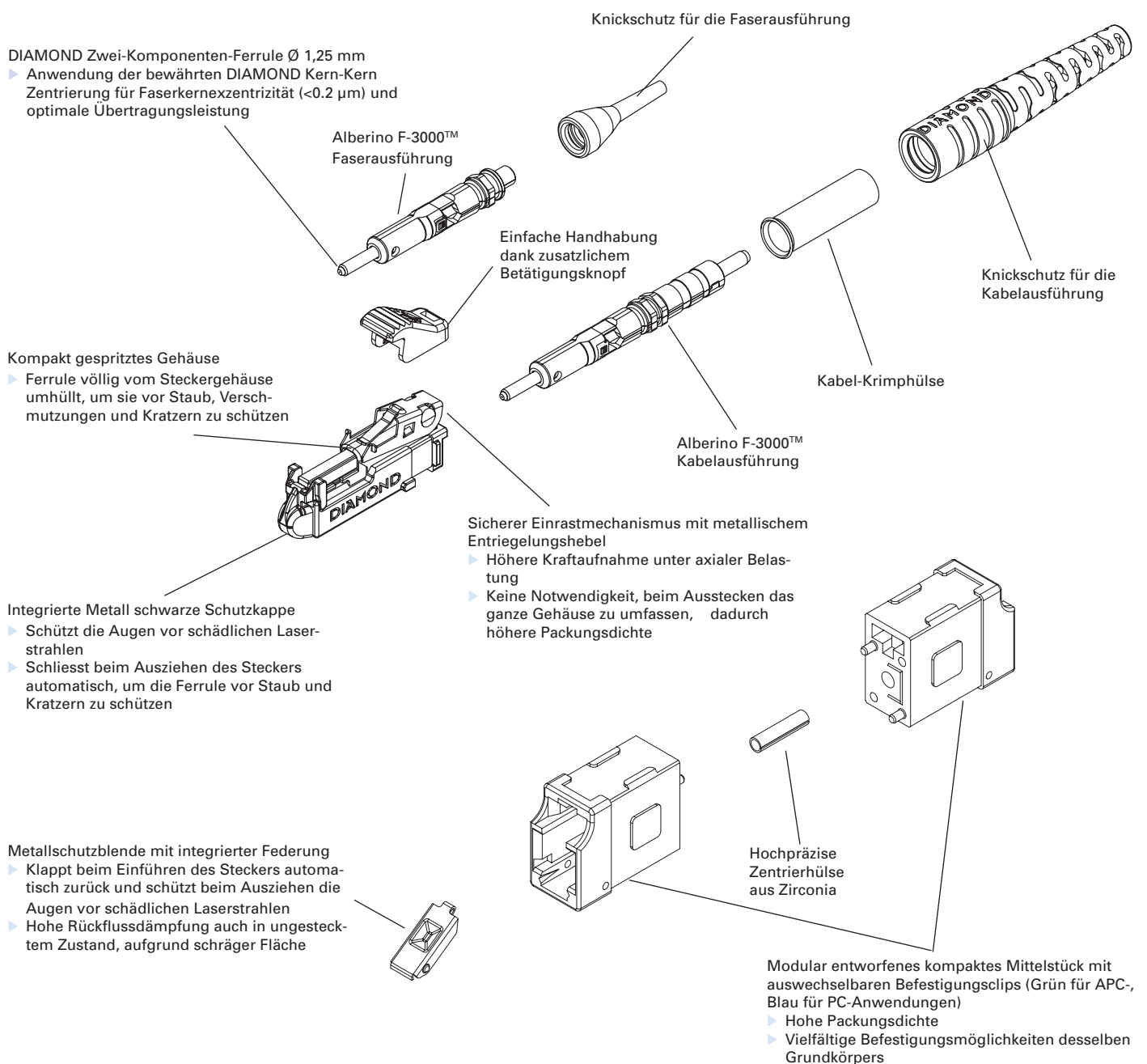
BDD 1950152 10_16

UMWELT BEDINGUNGEN

MESSUNG/ TEST	PARAMETER	VERFAHREN
Temperaturwechsel	-40°C / +85°C / 1 h / 500 Zyklen	IEC 61300-2-22
Tiefe Temperatur	-51°C / 96 h	MIL-STD-810F
Trockene Wärme	+85°C / 2'000 h	IEC 61300-2-18
Temperaturshock	-51°C / +71°C / 1 h dwell / 3 Zyklen	MIL-STD-810
Niedriger Luftdruck, Verfahren II	4'572 m / 1 h	MIL-STD-810
Niedriger Luftdruck, Verfahren III	2'438 m to 12'192 m / 60 s	MIL-STD-810
Feuchte Wärme, zyklisch	+25°C / +55°C / 95% r.h. / 100 Zyklen	IEC 61300-2-46
Extended humidity	+85°C / 85% rh / 2'000 h	Telcordia GR-326-CORE
Salznebel	+35°C / 50 g/l / 96 h	IEC 61300-2-26

MECHANISCHE BEDINGUNGEN

Prüfungen - Zugfestigkeit der Verriegelung	40 N / 2 min	IEC 61300-2-6
Kabelzugfestigkeit	100 N / 2 min	IEC 61300-2-4
Statische seitliche Zugbelastung	1 N / 1 h (Kabel Version) 0.2 N / 5 min (Faser Version)	IEC 61300-2-42
Kabeltorsion	15 N / ±180° / 25 Zyklen	IEC 61300-2-5
Twist	1.35 Kg / ±1'800° / 10 Zyklen	Telcordia GR-326-CORE
Vibration, sinusförmig	10 Hz - 55 Hz / 1.5 mm / 30 min	IEC 61300-2-1
Impact	1.5 m / 5x	IEC 61300-2-12
Biegemoment	10 N / 2 min	IEC 61300-2-7
Mechanische Lebensdauer (Steckzyklen)	500 cycles	IEC 61300-2-2
Biegen der Zugentlastung	2 N / +/-90° / 100 Zyklen	IEC 61300-2-44



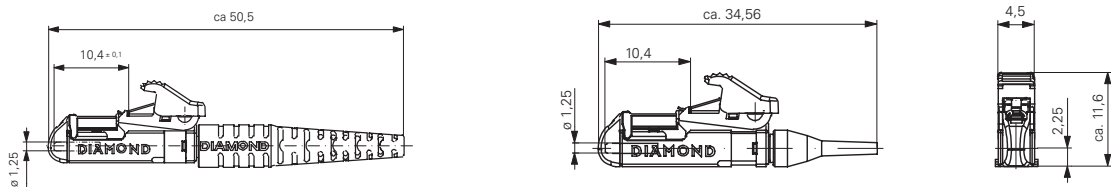
HINWEIS Serienmässig werden bei Diamond farbige Steckerkörper, Knickschutze und Kupplungsgehäuse eingesetzt, um den verwendeten Fasertyp (SM oder MM 50/62.5µm) und die verwendete Steckerstirnflächengeometrie (PC oder APC) zu kennzeichnen. Die Diamond Standardfarben für **Stecker/Knickschutz/Mittelstück** sind wie folgt: Beige/Schwarz/Beige für MM PC 50 µm, Beige/Beige/Beige für MM PC 62.5µm, Blau/Blau/Blau für SM PC und Grün/Grün/Grün für SM APC. Andere Farben und Farbkombinationen sind auf Anfrage erhältlich.

STECKERTYPEN UND ABMESSUNGEN

F-3000™ Simplex Stecker 900 µm - 3 mm Knickschutzart

Ausführungen: **F-3000™ Simplex PC**
F-3000™ Simplex APC
F-3000™ Simplex APC Low IL

Ferrulenmaterial: Zirkonia/Metall-Einsatz
 Material Aussenteile: Kunststoff



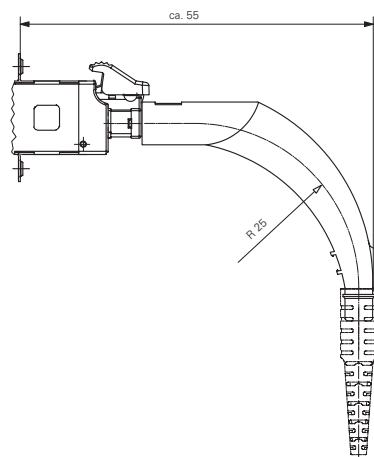
F-3000™ s Simplex Stecker 900 µm - 3 mm Knickschutzart

Ausführungen: **F-3000™ s Simplex PC**
F-3000™ s Simplex APC
F-3000™ s Simplex APC Low IL



Die neue F-3000™ s -Variante ohne Schutzkappe und Betätigungsknopf ist eine vereinfachte Version des F-3000 Standardsteckers.

F-3000™ Simplex Stecker 90° Knickschutzart (nur für 1.6 mm - 3 mm Kabel)

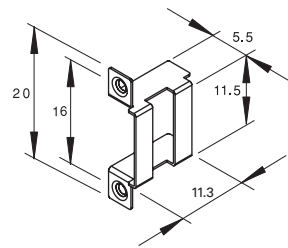
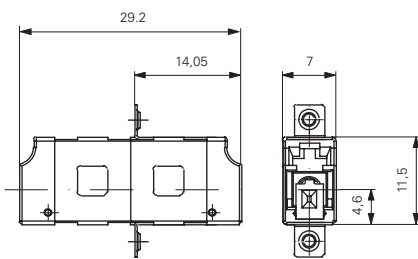


BESTELLMHINWEISE

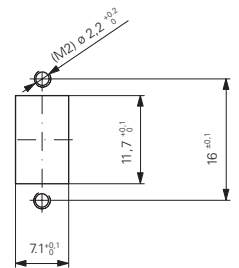
Bitte beziehen Sie sich auf die Artikelnummern welche Sie der separaten Artikelnummer Liste entnehmen können. Für andere Konfigurationen wenden Sie sich bitten an Ihren nächsten Diamond Vertreter oder füllen Sie das Kontaktformular auf www.diamond-fo.com aus.

MITTELSTÜCKE UND ABMESSUNGEN

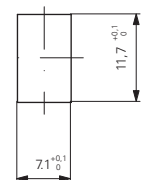
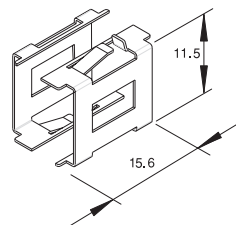
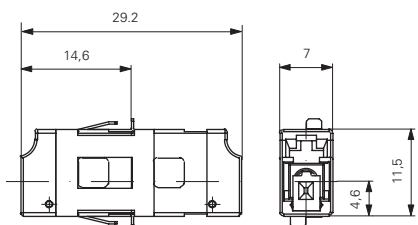
F-3000™ Simplex Mittelstück mit montierter Schraubbefestigung



MONTAGELOCHUNG



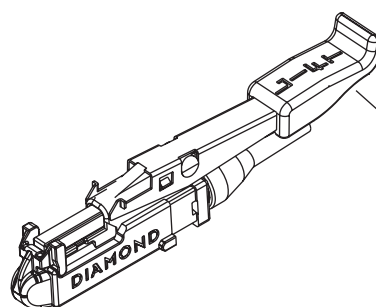
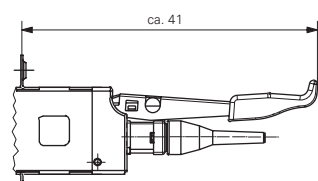
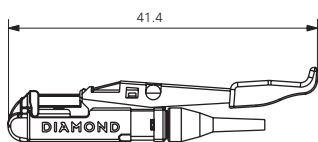
F-3000™ Simplex Mittelstück mit montiertem Schnellmontageclip



Max. Wandstärke 1.6 mm

VARIANTE: LANGER ENTRIEGELUNGSHEBEL

Die ideale Lösung für Sonderanwendungen mit schwerem Zugang

Hebel anheben, um
den Stecker zu lösen**HINWEISE:** - Für weitere Informationen nehmen Sie bitte Kontakt mit Ihrer DIAMOND Vertretung vor Ort auf.