

DIAMOND

Lichtwellenleiter Komponenten

PSm Familie

VERBINDER UND MITTELSTÜCKE

Multimode-Fasern werden in zunehmendem Maße verwendet, um hohe optische Leistungen zu übertragen.

Mit dem modularen Stecker Design können Spleissungen vermeiden werden und somit die Wartungsfreundlichkeit einer Lasersystems erhöht werden. Diamond hat zur Verwendung mit diesen Fasern und Anwendungen die Produkte **E-2000® PSm** entwickelt, die mit unserer PSm-Optik-Schnittstellentechnologie ausgestattet sind.

Unsere Power-Solutions-Produkte können zusammen mit allen Lichtwellenleitern eingesetzt werden, die für Hochleistungsanwendungen vorgesehen sind. Unsere PSm-Technologie ist speziell für Multimode-Fasern entwickelt worden, um die Übertragung hoher Leistungen vom Pump Laser aber auch für andere Anwendungsgebiete zu ermöglichen.

Der DIAMOND PSm-Adapter verwendet eine schwimmende Wolframkarbid-Hülse, die es ermöglicht, hohe optische Leistungen zu übertragen. Die Wärmeableitung von Wolframkarbid ist ca. 50x höher als die von Keramik und ca. 5x die von rostfreiem Stahl. Die Härte, Präzision, Wärmeleitfähigkeit und Verschleissfestigkeit von Wolframkarbid machen es zu einem idealen Material für Anwendungen mit hohen optischen Leistungen.

DIAMOND ist ein Spezialist für harte Materialien und verwendet Wolframkarbid (WC) seit mehr als 30 Jahren in Ferrulen und Hülsen.

VORTEILE

- ▶ Widerstandsfähig bei hohen Leistungen
- ▶ Niedrige Einfügedämpfung
- ▶ Einfaches und effizientes Wärmemanagement

	MM105 PC 0°	MM200 PC 0°	EINHEIT	TESTBEDINGUNGEN
Numerische Apertur (NA)	0.22			
Faserkern/Fasermantel	105 / 125	200 / 240	Mikrons	
Einfügedämpfung	≤ 0.2 (0.1 typ)*	≤ 0.2 (0.1 typ)**	dB	IEC 61300-3-4
Optische Leistung Behandlung	100***		W	IEC 61300-2-14
Lebensdauer	100		Steckzyklen	IEC 61300-2-2

* Unterschiedliche modale Leistungsverteilung ab Lichtquelle: Conditioning-Patchkabel, 300 Meter mit Faserdurchmesser 100/140 und 30 Meter mit Faserdurchmesser 105/125

** Unterschiedliche modale Leistungsverteilung ab Lichtquelle: Conditioning-Patchkabel, 300 Meter mit Faserdurchmesser 100/140 und 30 Meter mit Faserdurchmesser 200/220

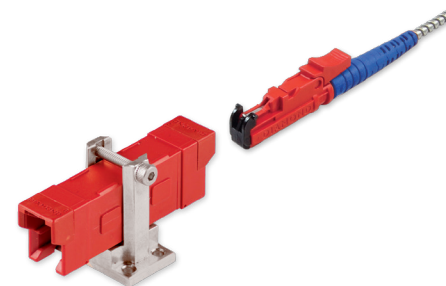
*** Getestet mit CW Laser. Erfordert Kühlung des Mittelstückssockels auf 20°C Max.
Abzuführende thermische Leistung: Max. 5 W

UMWELT BEDINGUNGEN

MESSUNGEN / TESTS	PARAMETER	VERFAHREN
Temperaturwechsel	-40°C / +85°C / 1 h dwell / 12 Zyklen	IEC 61300-2-22
Kälte	-40°C / 96 h	IEC 61300-2-17
Trockene Wärme	+85°C / 96 h	IEC 61300-2-18
Feuchte Wärme, zyklisch	+25°C / +55°C / 95% r.h. / 6 Zyklen	IEC 61300-2-46
Betriebstemperatur	-40°C / +85°C*	
Lagertemperatur	-40°C / +90°C	

* Erfordert Kühlung des zugehörigen Mittelstückssockels auf 20°C

HINWEIS Informationen zu Sicherheit, Reinigung und Handhabung entnehmen Sie bitte der Bedienungsanleitung Art.-Nr. 1902330.



E-2000® PSm



DIAMOND SA | Via dei Patrizi 5 | CH-6616 Losone - Schweiz
Tel. +41 58 307 45 45 | e-mail info@diamond-fo.com

www.diamond-fo.com

Änderungen vorbehalten

BDD 1951641 07_20

ERHÄLTLICH ALS

- ▶ Anschlussfaser und Patchkabel mit folgenden mechanischen Schnittstellen:
 - E-2000®
 - Optionales Edelstahl-Abzweigrohr 2,9 mm (E-2000®)
- ▶ Mittelstück
 - Hochpräzise Hülse aus Hartmetall (zur Wärmeableitung).
 - Thermische Sockel

STANDARDS

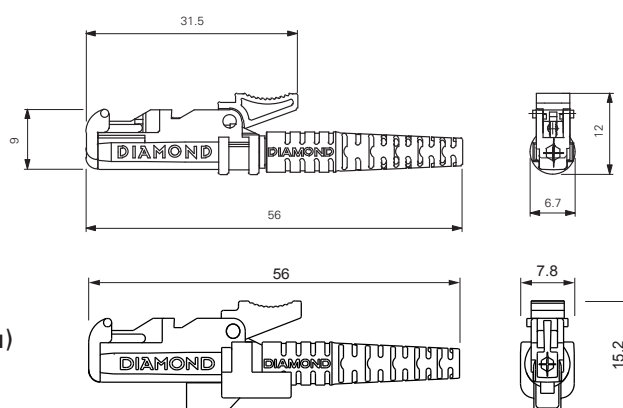
Die optische Schnittstelle ist am E-2000® Stecker verfügbar.

- ▶ TIA/EIA 604-16 Fiber Optic Intermateability (Kompatibilität von Lichtwellenleiter-Steckverbindern) – Typ LSH
- ▶ IEC 61754-15 "Schnittstellen von Lichtwellenleiter-Steckverbindern – Teil 15: Steckverbinderfamilie Typ LSH"

E-2000® PSm STECKERTYPEN UND ABMESSUNGEN

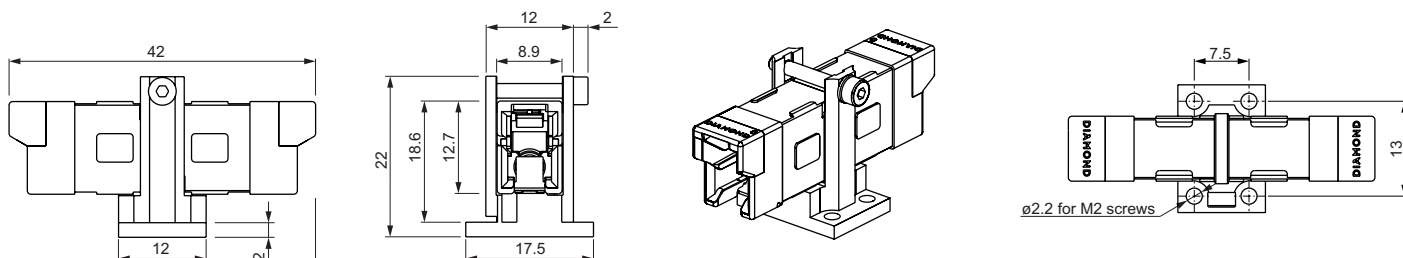
E-2000® PSm Stecker 3 mm Knickschutzart

- Ausführungen: **E-2000® PSm PC**
- Ferrulenmaterial: Zirkonia/Metall-Einsatz
- Material Aussenteile: Kunststoff (Rotes Gehäuse und Entriegelungshebel; Knickschutz blau)



MITTELSTÜCKE UND ABMESSUNGEN

- Material Aussenteile: Kunststoff (Rotes Gehäuse und Rahmen)
- Mittelstücksockel: Kupfer, Nickel beschichtet
blue boot)



HINWEIS Farb-, mechanische- Entriegelungshebel und Rahmen- Codierungen sind im E-2000® Standard Datenblatt ersichtlich.

BESTELLHINWEISE

Um Stecker der PSm-Technologie zu bestellen, geben Sie bitte Folgendes an:

- Steckertyp (E-2000® PSm MM105)
 - Für E-2000® Stecker
- Beispiel: Verbinder L=2m, 0.9mm elastomeric tube, 2x E-2000® PSm MM105 Interlock