

# DIAMOND

## Lichtwellenleiter Komponenten

### PSm Familie

#### VERBINDER UND MITTELSTÜCKE

Multimode-Fasern werden in zunehmendem Maße verwendet, um hohe optische Leistungen zu übertragen.

Mit dem modularen Stecker Design können Spleissungen vermeiden werden und somit die Wartungsfreundlichkeit einer Lasersystems erhöht werden. Diamond hat zur Verwendung mit diesen Fasern und Anwendungen die Produkte **E-2000® PSm** entwickelt, die mit unserer PSm-Optik-Schnittstellentechnologie ausgestattet sind.

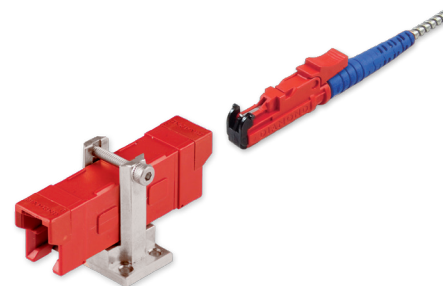
Unsere Power-Solutions-Produkte können zusammen mit allen Lichtwellenleitern eingesetzt werden, die für Hochleistungsanwendungen vorgesehen sind. Unsere PSm-Technologie ist speziell für Multimode-Fasern entwickelt worden, um die Übertragung hoher Leistungen vom Pump Laser aber auch für andere Anwendungsgebiete zu ermöglichen.

The DIAMOND PSm mating adapter use a floating Tungsten carbide sleeve improving power resistance of the assembly.

Tungsten carbide thermal dissipation is ca 50x higher than that of the ceramic and ca 5x that of the stainless steel. The hardness, precision, thermal conductivity and wear resistance of Tungsten carbide make it an ideal material to use for high power application.

DIAMOND is a specialist of hard material and is using tungsten carbide (WC) for 30 years in ferrules and sleeves.

E-2000® PSm  
DMI PSm



E-2000® PSm

#### VORTEILE

- ▶ Widerstandsfähig bei hohen Leistungen
- ▶ Niedrige Einfügedämpfung
- ▶ Einfaches und effizientes Wärmemanagement

#### OPTISCHE EIGENSCHAFTEN

	MM105 PC 0°	MM200 PC 0°	EINHEIT	TESTBEDINGUNGEN
Numerische Apertur (NA)	0.22			
Faserkern/Fasermantel	105 / 125	200 / 240	Mikrons	
Einfügedämpfung	≤ 0.2 (0.1 typ)*	≤ 0.2 (0.1 typ)**	dB	IEC 61300-3-4
Optische Leistung Behandlung	100***		W	IEC 61300-2-14
Lebensdauer	100		Steckzyklen	IEC 61300-2-2

\* Unterschiedliche modale Leistungsverteilung ab Lichtquelle: Conditioning-Patchkabel, 300 Meter mit Faserdurchmesser 100/140 und 30 Meter mit Faserdurchmesser 105/125

\*\* Unterschiedliche modale Leistungsverteilung ab Lichtquelle: Conditioning-Patchkabel, 300 Meter mit Faserdurchmesser 100/140 und 30 Meter mit Faserdurchmesser 200/220

\*\*\* Getestet mit CW Laser. Erfordert Kühlung des Mittelstückssockels auf 20°C Max.  
Abzuführende thermische Leistung: Max. 5 W

#### UMWELT BEDINGUNGEN

MESSUNGEN / TESTS	PARAMETER	VERFAHREN
Temperaturwechsel	-40°C / +85°C / 1 h dwell / 12 Zyklen	IEC 61300-2-22
Kälte	-40°C / 96 h	IEC 61300-2-17
Trockene Wärme	+85°C / 96 h	IEC 61300-2-18
Feuchte Wärme, zyklisch	+25°C / +55°C / 95% r.h. / 6 Zyklen	IEC 61300-2-46
Betriebstemperatur	-40°C / +85°C*	
Lagertemperatur	-40°C / +90°C	

\* Erfordert Kühlung des zugehörigen Mittelstückssockels auf 20°C

**HINWEIS** For safety, cleaning and handling information, please refer to the user manual art. n. 1902330.



DIAMOND SA | Via dei Patrizi 5 | CH-6616 Losone - Schweiz  
Tel. +41 58 307 45 45 | e-mail info@diamond-fo.com

[www.diamond-fo.com](http://www.diamond-fo.com)

Änderungen vorbehalten

BDD 1951641 07\_20

## ERHÄLTLICH ALS

- ▶ Anschlussfaser und Patchkabel mit folgenden mechanischen Schnittstellen:
  - E-2000®
  - Optionales Edelstahl-Abzweigrohr 2,9 mm (E-2000®)
- ▶ Mittelstück
  - Hochpräzise Hülse aus Hartmetall (zur Wärmeableitung).
  - Thermische Sockel

## STANDARDS

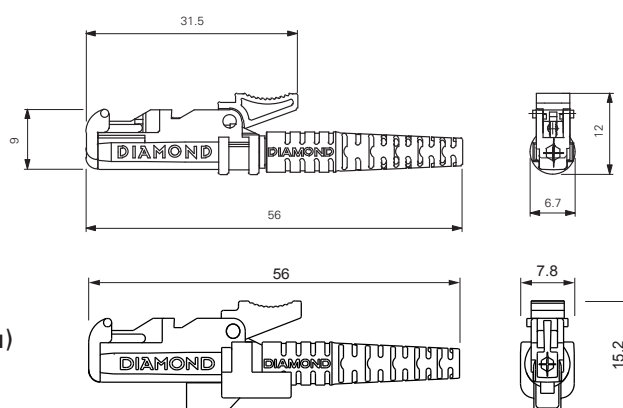
Die optische Schnittstelle ist am E-2000® Stecker verfügbar.

- ▶ TIA/EIA 604-16 Fiber Optic Intermateability (Kompatibilität von Lichtwellenleiter-Steckverbindern) – Typ LSH
- ▶ IEC 61754-15 "Schnittstellen von Lichtwellenleiter-Steckverbindern – Teil 15: Steckverbinderfamilie Typ LSH"

## E-2000® PSm STECKERTYPEN UND ABMESSUNGEN

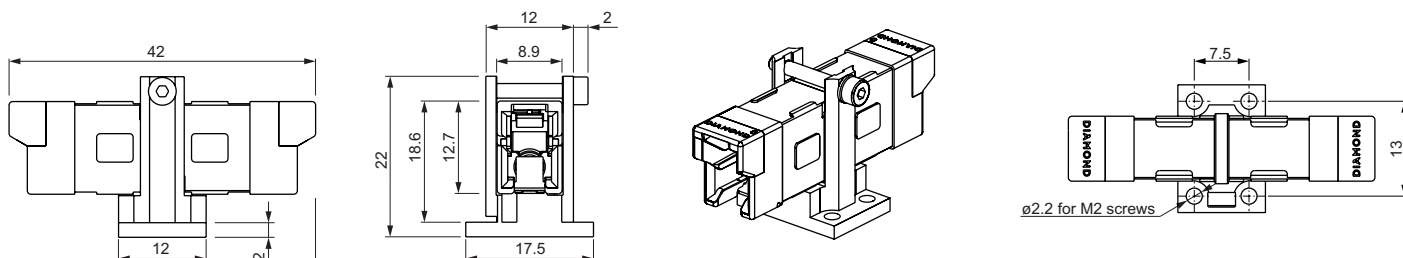
E-2000® PSm Stecker 3 mm Knickschutzart

- Ausführungen: **E-2000® PSm PC**
- Ferrulenmaterial: Zirkonia/Metall-Einsatz
- Material Aussenteile: Kunststoff (Rotes Gehäuse und Entriegelungshebel; Knickschutz blau)



## MITTELSTÜCKE UND ABMESSUNGEN

- Material Aussenteile: Kunststoff (Rotes Gehäuse und Rahmen)
- Mittelstücksockel: Kupfer, Nickel beschichtet  
blue boot)



**HINWEIS** Farb-, mechanische- Entriegelungshebel und Rahmen- Codierungen sind im E-2000® Standard Datenblatt ersichtlich.

## BESTELLHINWEISE

Um Stecker der PSm-Technologie zu bestellen, geben Sie bitte Folgendes an:

- Steckertyp (E-2000® PSm MM105)
  - Für E-2000® Stecker
- Beispiel: Verbinder L=2m, 0.9mm elastomeric tube, 2x E-2000® PSm MM105 Interlock